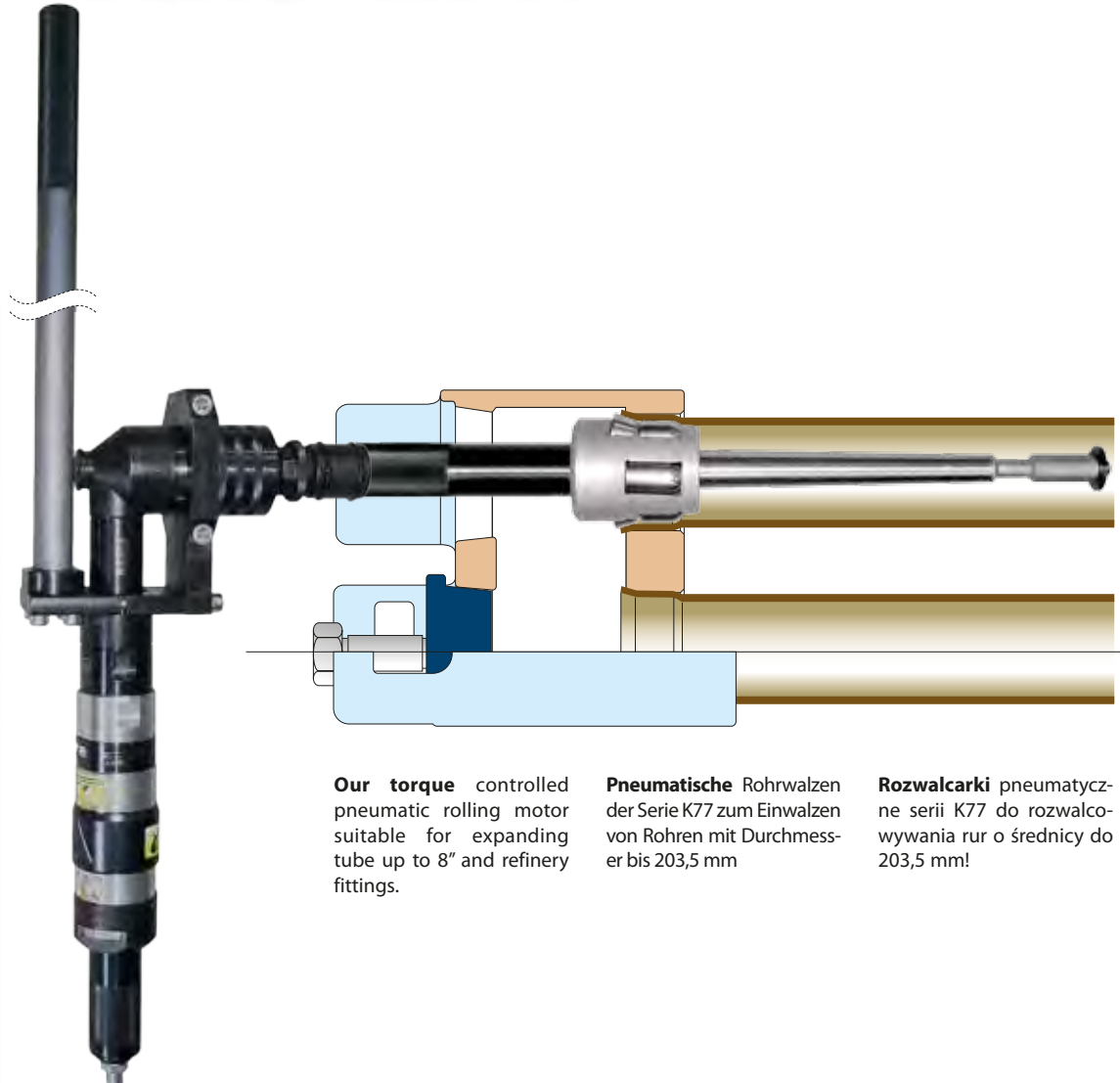




# K77 Right Angle Rolling Motor

K77 Rechteckiger pneumatischer Aufweitmotor  
 K77 Pneumatyczne, kątowe rozwalczarki do rur



**Our torque** controlled pneumatic rolling motor suitable for expanding tube up to 8" and refinery fittings.

**Pneumatische** Rohrwalzen der Serie K77 zum Einwalzen von Rohren mit Durchmesser von bis 203,5 mm

**Rozwalczarki** pneumatyczne serii K77 do rozwalcowywania rur o średnicy do 203,5 mm!

FREE SPEED Drehzahl Prędkość obrotowa	TORQUE CONTROLLED Kontrolle des Drehmoments Kontrola momentu obrotowego	MAXIMUM TORQUE Max. Drehmoment Maks. Moment obrotowy		MINIMUM TORQUE Min. Drehmoment Min. Moment obrotowy		WEIGHT Gewicht Waga		OVERALL LENGTH Gesamtlänge Długość całkowita		HIGHT WITHOUT SQUARE DRIVE Höhe ohne Quadrat Wysokość bez kwadratu		SIDE TO CENTER Radius (entfernung bis zur achse) Promień (odległość do osi)		SQUARE DRIVE Quadrat Kwadrat		THROTTLE TYPE Schieberart Rodzaj przepustnicy	TUBE CAPACITY Max. Rohr durchmesser Max średnica rury		CHUCK SIZE Verbindungsgröße Rozmiar złącza		
		nm	ft.lbs	nm	ft.lbs	kg	lbs	mm	inch	mm	inch	mm	inch	mm	inch		mm	inch	mm	inch	
K77-RT-25	25	YES	1455	1075	710	532	10	14,75	552	21,73	190	4,826	39	1,535	25,4	1"	ROLL	203,2	8"	25,4&31,7	1"& 1-1/4"
K77-LT-25	25	YES	1455	1075	710	532	10	14,75	552	21,73	190	4,826	39	1,535	25,4	1"	LEVER	203,2	8"	25,4&31,7	1"& 1-1/4"